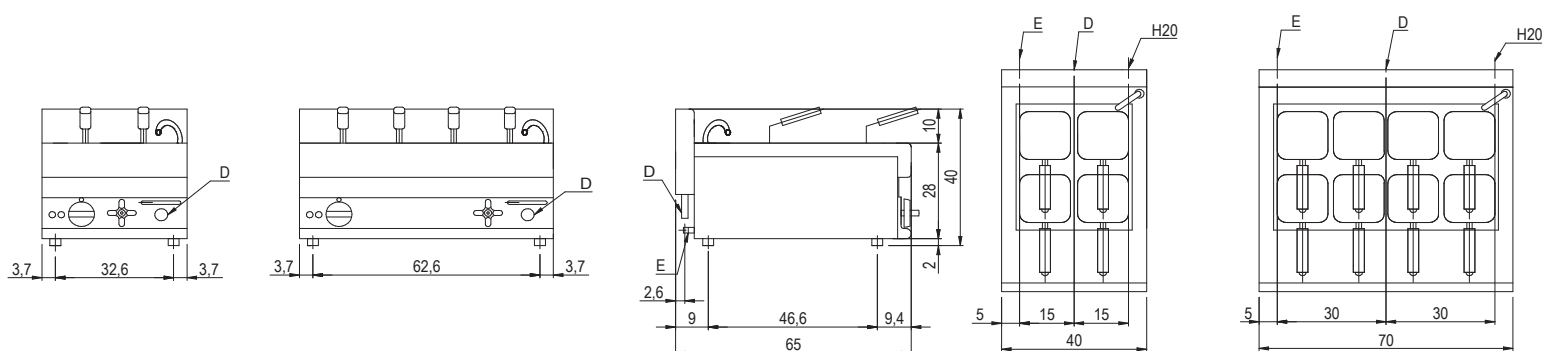


Cuiseur à pâtes électrique, 1 cuve capacité 40 l.

- Le plan supérieur, les paniers et le support des paniers sont réalisés en acier inox AISI 304; la cuve est en acier inox AISI 316. Capacité de chaque cuve 20, 40 L. Vidange d'eau par robinet et levier avec dispositif de sécurité en façade.
 - Résistance blindées à l'intérieur de la bac.
 - Lampe témoin pour contrôle de tension et chauffage des résistances.
- Vidange d'eau par robinet et levier avec dispositif de sécurité en façade
- Chauffage électrique par résistances blindées en acier inox placées à l'intérieur du bac, régulation de la température par commutateur à 4 positions de chauffe.



MARQUE MODULAR
REF: FU 65/70 CPE
DIMENSION : 700x650x280 h mm
PUISSANCE ELEC : 9 kw
CAPACITE : 40 LITRES



CASABLANCA
 Bd Abdellah Ben Yacine N°9 (rond point chimicolor)
 Tél: + 212 (0) 5 22 44 47 47
 Fax: + 212 (0) 5 22 44 47 48
 Email: info@golden-equipement.com

Email: commerciale@golden-equipement.com

Email: info@golden-equipement.com